



M6F4E



M6F6E



ISO 9001



DESCRIPTION PRODUIT / PRODUKT-BESCHREIBUNGEN

Friteuse électrique. Plan moulé épaisseur 10/10. La cuve moulée est réchauffée au moyen de résistances spéciales blindées, insérées directement dans la cuve. Contrôle de la température obtenu au moyen d'un thermostat avec réglage progressif de la puissance. La sécurité est garantie par un thermostat de sécurité qui intervient en éteignant le chauffage. Le robinet de vidange est placé sur le panneau avant. L'équipement prévoit un panier avec poignées athermiques et un couvercle pour chaque cuve. Construction en acier inox.

Elektro-Friteuse. Formgepresste Arbeitsfläche: Stärke 10/10. Das Becken wird durch besondere gepanzerte Widerstände beheizt, die direkt in das Becken eingebaut sind. Die Temperatur wird über einen Thermostaten mit progressiver Regulierung der abgegebenen Leistung gesteuert. Die Sicherheit wird durch einen Sicherheitstemperaturbegrenzer, die die Beheizung ausschalten. Der Ablasshahn ist auf der Bedientafel. Zum Lieferumfang gehören ein Korb mit Wärmeschutzgriffen und ein Korbdeckel für jedes Becken. Aus Edelstahl gefertigte Struktur.

CARACTÉRISTIQUES TECHNIQUES

TECHNISCHE EIGENSCHAFTEN

	M6F4E	M6F6E
Dimensions / Maße	400 x 600 x 270 mm	600 x 600 x 270 mm
Poids net / Netto Gewicht	13 Kg	20 Kg
Appareil recyclable à % / % Recycling Gerätgewicht	98%	98%
Tension / Versorgungsspannung	380/415V 3	380/415V 3
Ampères / Ampère	7,4 A	14,7 A
Fréquence / Frequenz	50/60 Hz	50/60 Hz
Consommation d'énergie / Elektrischer Energiebedarf	5,1 kW	10,2 kW
Indice de protection eau / Wasser Schutzgrad	IPX4	IPX4
Friteuse cuve / Friteusebecken	225 x 340 x 210 mm	(225 x 340 x 210) x 2 mm
Capacité / Kapazität	8 lt	8 + 8 lt
Dimensions emballage / Verpackungsmaße	430 x 660 x 430 mm	630 x 660 x 430 mm
Poids brut / Grossgewicht	14 Kg	22 Kg
Volume / Volumen	0,12 m ³	0,18 m ³

EMME 6

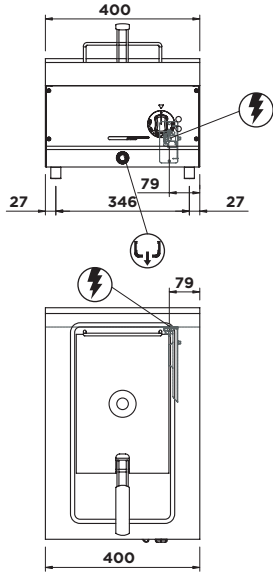
EMME

FRITEUSE ÉLECTRIQUE

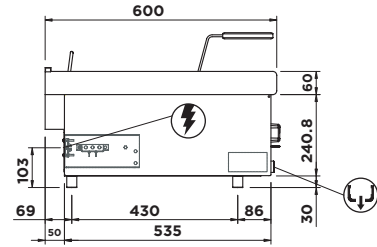
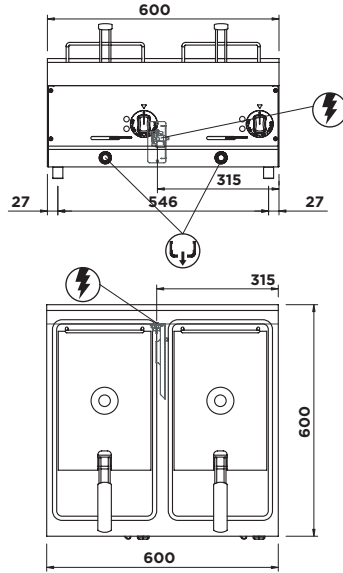


ELEKTRO-FRITEUSE

M6F4E



M6F6E



3/4"